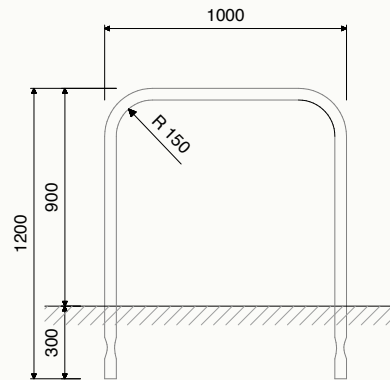




# Fahrradgeländer

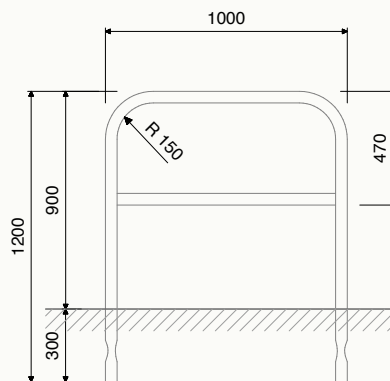




## Fahrradgeländer ohne Knieholm

Einzelständer aus Stahlrohr 48 x 2,5 mm, Konstruktion feuerverzinkt nach DIN EN ISO 1461, zum Einbetonieren, passend für alle Fahrradtypen

- nahtlos gebogen
- bequeme Anschließmöglichkeit, ein- oder beidseitig
- Pulverbeschichtung nach RAL oder DB (gegen Mehrpreis)
- auch mit Fußplatten, zum Aufdübeln, lieferbar (gegen Mehrpreis)
- andere Nutzlängen auch lieferbar
- auch in Ausführung Edelstahl lieferbar
- Oberfläche wahlweise glasperlgestrahlt oder elektrochemisch poliert
- Lieferung komplett montagefertig



## Fahrradgeländer mit Knieholm

Einzelständer aus Stahlrohr 48 x 2,5 mm, Konstruktion feuerverzinkt nach DIN EN ISO 1461, zum Einbetonieren, passend für alle Fahrradtypen

- nahtlos gebogen
- Knieholm eingeschweißt
- bequeme Anschließmöglichkeit, ein- oder beidseitig
- Pulverbeschichtung nach RAL oder DB (gegen Mehrpreis)
- auch mit Fußplatten, zum Aufdübeln, lieferbar (gegen Mehrpreis)
- andere Nutzlängen auch lieferbar
- auch in Ausführung Edelstahl lieferbar
- Oberfläche wahlweise glasperlgestrahlt oder elektrochemisch poliert
- Lieferung komplett montagefertig



## Illmann Metallbau GmbH

Innerstetal 9  
D-38685 Langelshiem

Telefon 053 26 / 5 02-0  
Telefax 053 26 / 5 02-298

E-Mail: [info@ilco-metall.de](mailto:info@ilco-metall.de)  
Internet: [www.ilco-metall.de](http://www.ilco-metall.de)