

# Schiffe

**Richter Spielgeräte GmbH**

Das Original, seit über 40 Jahren!



## Schiffe

„Ahoi!“, „Leinen los!“, „Bereit zum Entern!“ - Kinder werden magisch angezogen von Schiffen. Und auch Größere sind von ihnen fasziniert.

Schiffe sind die ältesten Verkehrsmittel der Welt. Mit ihrer Hilfe wurden neue Kontinente entdeckt. Sie befördern riesige Ladungen und unzählige Passagiere über Tausende von Seemeilen.

Es gibt viele verschiedene Schiffstypen, von kleinen Segelbooten und Yachten bis hin zu Frachtern, Marineschiffen, riesigen Passagierschiffen oder Tankern, die so groß sind wie Hochhäuser. Es gibt die unterschiedlichsten Modelle und Ausführungen - aber alle schwimmen und alle brauchen eine Mannschaft, um voranzukommen.

In die Rollen von Freibeuter, Kapitän, Steuermann oder Matrose zu schlüpfen, macht kleinen und großen Kindern gleichermaßen Spaß. Noch vergnüglicher und spannender werden diese Spiele, wenn sie auf „echten“ Schiffen stattfinden können!

**Höhepunkte**

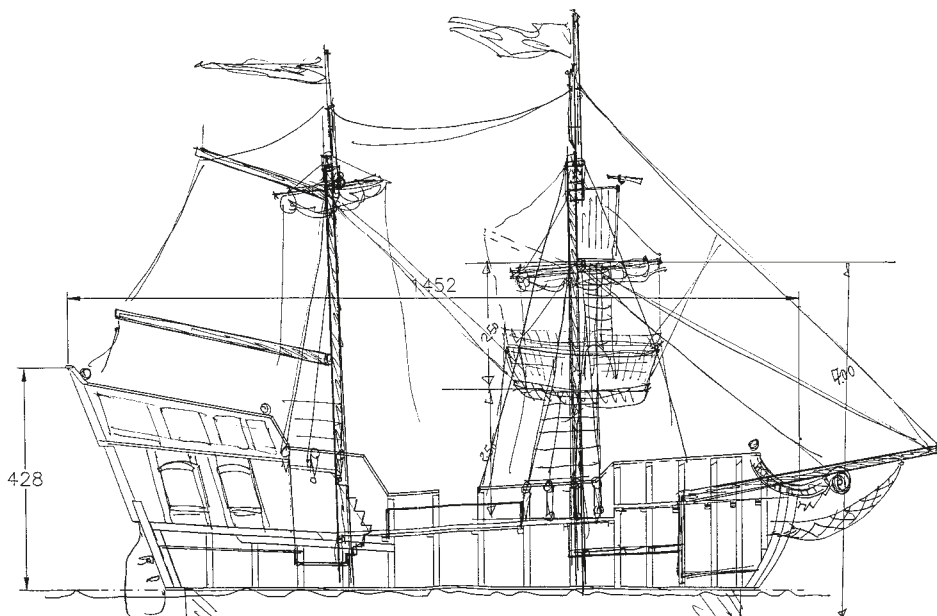
Freizeitparks bieten ein vielfältiges Vergnügungs- und Erlebnisangebot. Um besonders auch für junge Besucher anziehend zu sein, sind unterschiedlichste attraktive Installationen notwendig, die einen hohen Spielanreiz, viel Erfahrungs- und Erlebnisqualität sowie einen besonderen Erinnerungswert haben.

Unser Piratenschiff ist nicht nur ein optischer Blickfang, sondern vor allem eine ganz besondere Spielwelt mit magnetischer Wirkung auf Groß und Klein. Die Abbildungen zeigen eine solche Spielwelt, deren spezieller Reiz im Zugang über das Wasser liegt.



**8.02000 Großer Zweimaster**

**Planung**  
Dipl.-Ing. Wolfgang R. Mueller  
+ Partner, Willich





### Schiffe

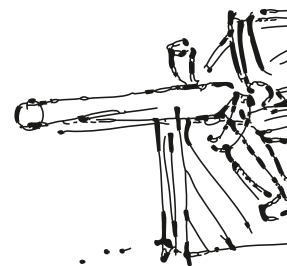
Spielschiffe eignen sich als Gestaltungselement für einen großen Spielraum. Sie sind atmosphärebildend, kennzeichnen einen Spielort, und helfen, das Gelände zu strukturieren. Ein Schiff löst verschiedenste Assoziationen aus. Schnell entwickeln sich unterschiedliche Rollenspiele, man kann steuern, Befehle über das Telefon geben, oder die Schiffsglocke läuten.

Die Würfelwiese in Halle liegt direkt an der Saale und ist ein sorgfältig geplanter, vielseitig nutzbarer Erholungsort für alle Generationen. Mit der Installation des beispielbaren „Schiffswracks“ gelang es den Planern, einen unmittelbaren Bezug zum Fluss herzustellen. Der aufwändige Spielbau ist ein attraktiver Blickfang im Park, und Treffpunkt für Groß und Klein.

Stadtentwicklung und -planung Stadt Halle · Simone Trettin

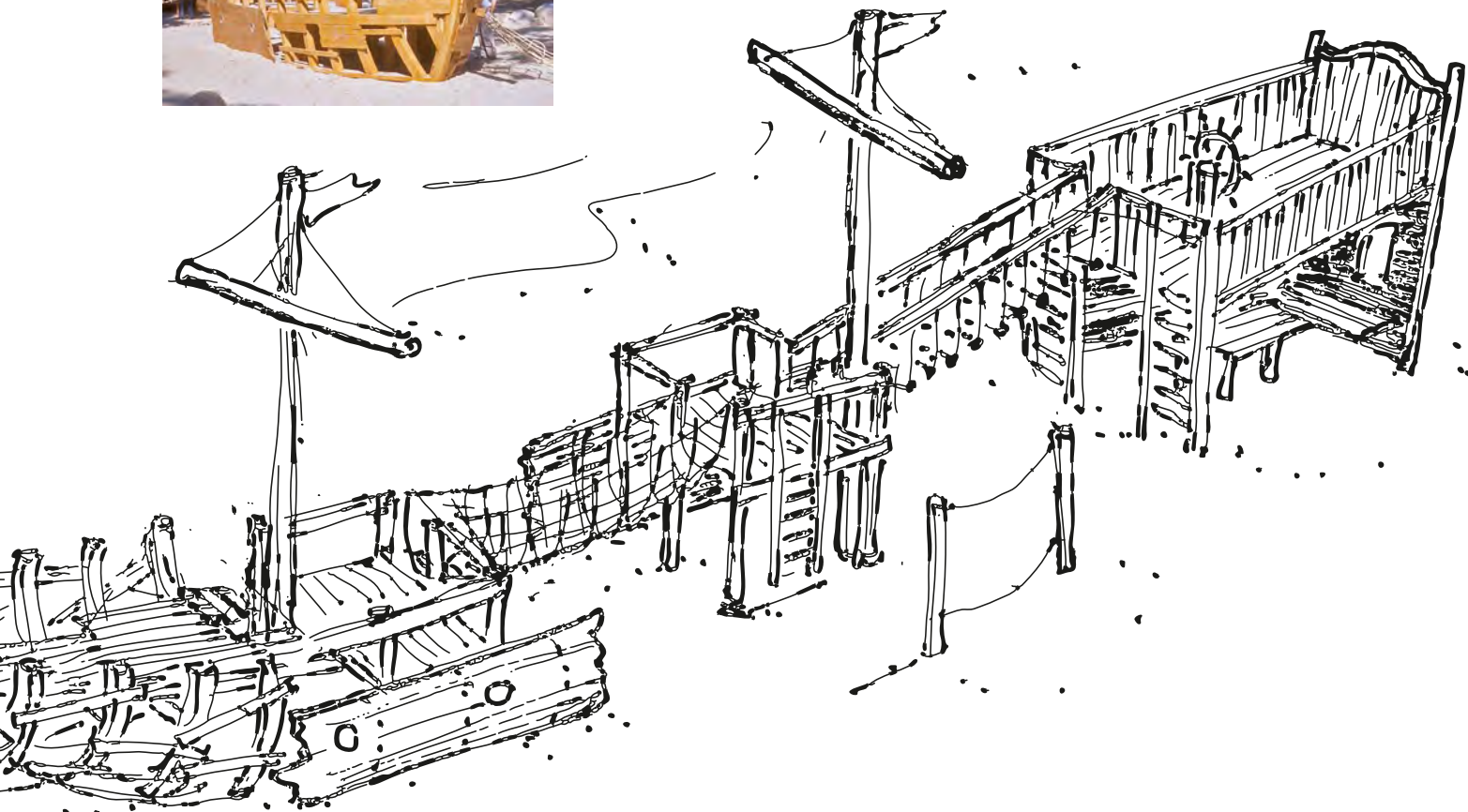
### Geräteausstattung

Richter Spielgeräte GmbH / Günter Beltzig





**Spielschiff Würfelwiese**  
Halle an der Saale





### Themenplatz

Schiffe sind wiederkehrende Wunschobjekte unserer Kunden, die von uns auf vielfältige Weise verwirklicht werden. In der Regel gibt es hinsichtlich Form, Spielwert und Farbe genaue Vorstellungen und Vorgaben, die wir in enger Abstimmung mit dem Auftraggeber umsetzen.

Für den Themenplatz „Peter Pan“ in London war und ist ein großes Schiff ein Muss. Es stellt den Mittelpunkt dieses liebevoll gestalteten Platzes dar, und wird auf vielfältige Weise genutzt und bespielt.



Foto: LUC London

### 8.02000 Großer Zweimaster



### Standort

Diana, Princess of Wales Memorial Playground, London

### Konzept

Land Use Consultants

### Entwurf

Günter Beltzig



### Spielen im Schiff

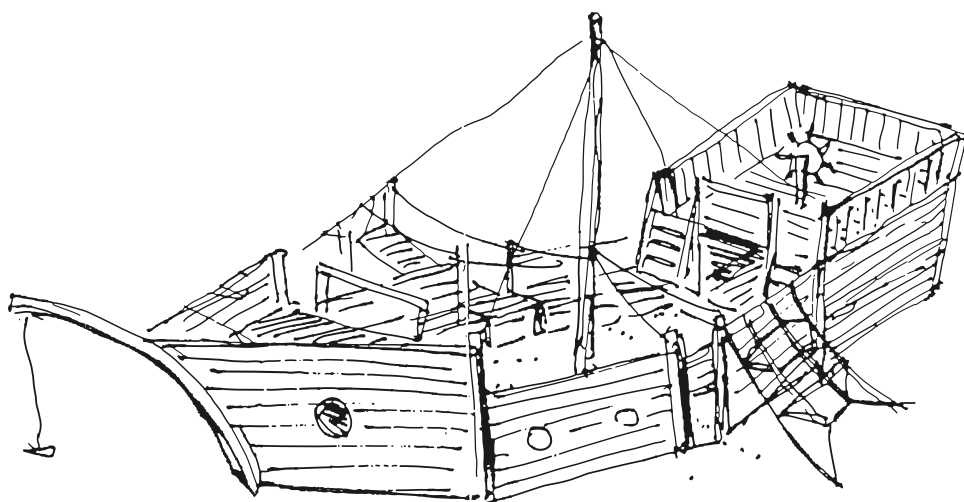
Das Sandschiff hat eine Grundkonstruktion aus mehreren Plattformen, die durch eine Umbauung einen Schiffskörper ergeben. Unterschiedliche Spielangebote und Kombinationselemente bilden zusammen mit der umbauten Sandfläche des Schiffes eine kleine, sichere Spielwelt. Da die spielerischen Aktivitäten im überschaubaren Inneren des Schiffes stattfinden, ist diese Art der Schiffsgestaltung besonders für kleinere Kinder geeignet. Es sind auch verschiedene Sitzmöglichkeiten für Begleitpersonen vorhanden.



**Standort**  
Karlsplatz, Ulm

**Sandschiff**

**Entwurf**  
Günter Beltzig





**Standort**  
Daisy Nook Country Park  
Oldham Council/England

**Konzept**  
Oldam Metropolitan Borough Council

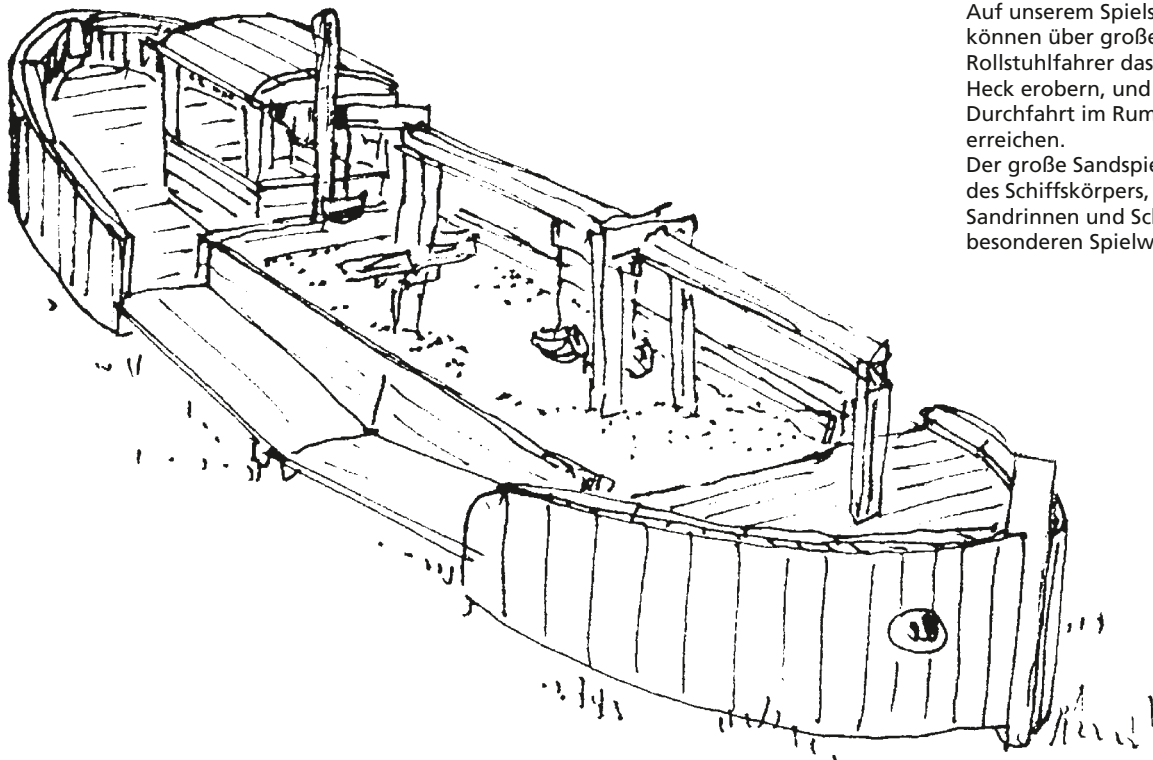
**Entwurf**  
Günter Beltzig

**Geräteausstattung**  
Richter Spielgeräte GmbH

**Englisches Kanalboot**

Das für den Daisy Nook Country Park in Großbritannien konstruierte Holzschiff ist einem typischen englischen Kanalboot nachempfunden. Diese speziell für den Binnenwasserverkehr geschaffenen Schiffe sind durch ihren flachen Rumpf und ihre schmale Gestalt gekennzeichnet. Auf unserem Spielschiff „Daisy Nook“ können über große Rampen auch Rollstuhlfahrer das Schiffsdeck und das Heck erobern, und durch eine mittige Durchfahrt im Rumpf die Sandspielgeräte erreichen.

Der große Sandspielkasten im Inneren des Schiffskörpers, mit Förderbahn, Sandrinnen und Schaufeln, macht den besonderen Spielwert dieses Schiffes aus.





### Synergie

Im italienischen Fidenza nutzen die Betreiber eines Einkaufszentrums die Begeisterungsfähigkeit von Kindern für einen besonders reizvollen Spielraum, um die Eltern als Kunden zu gewinnen. Passend zum Gestaltungsschwerpunkt „Ägypten“ wurde ein Spielschiff entwickelt, das einer altägyptischen Pharaonenbarke nachempfunden ist. Die formschöne Spielskulptur birgt nicht nur vielfältigste Spielangebote in sich, sondern hat durch ihre spezielle Formgebung einen ganz besonderen Erinnerungswert und trägt zur Identität dieses Ortes bei.



### Standort

Fidenza Village Outlet Shopping  
Fidenza / Italien

8.02020 Nil-Galeere

### Planung

Value Retail PLC, London

### Geräteausstattung

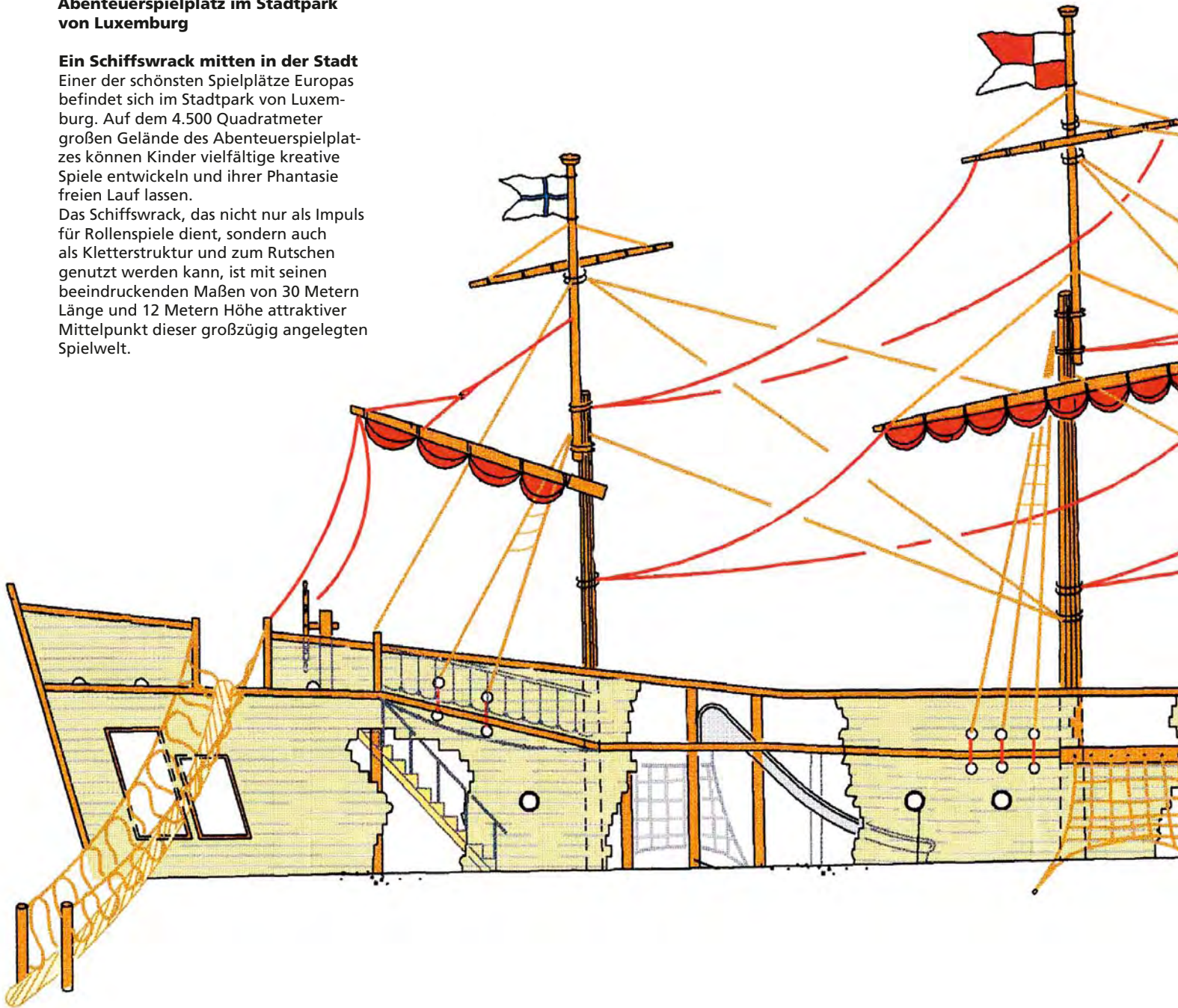
Richter Spielgeräte GmbH / Günter Beltzig

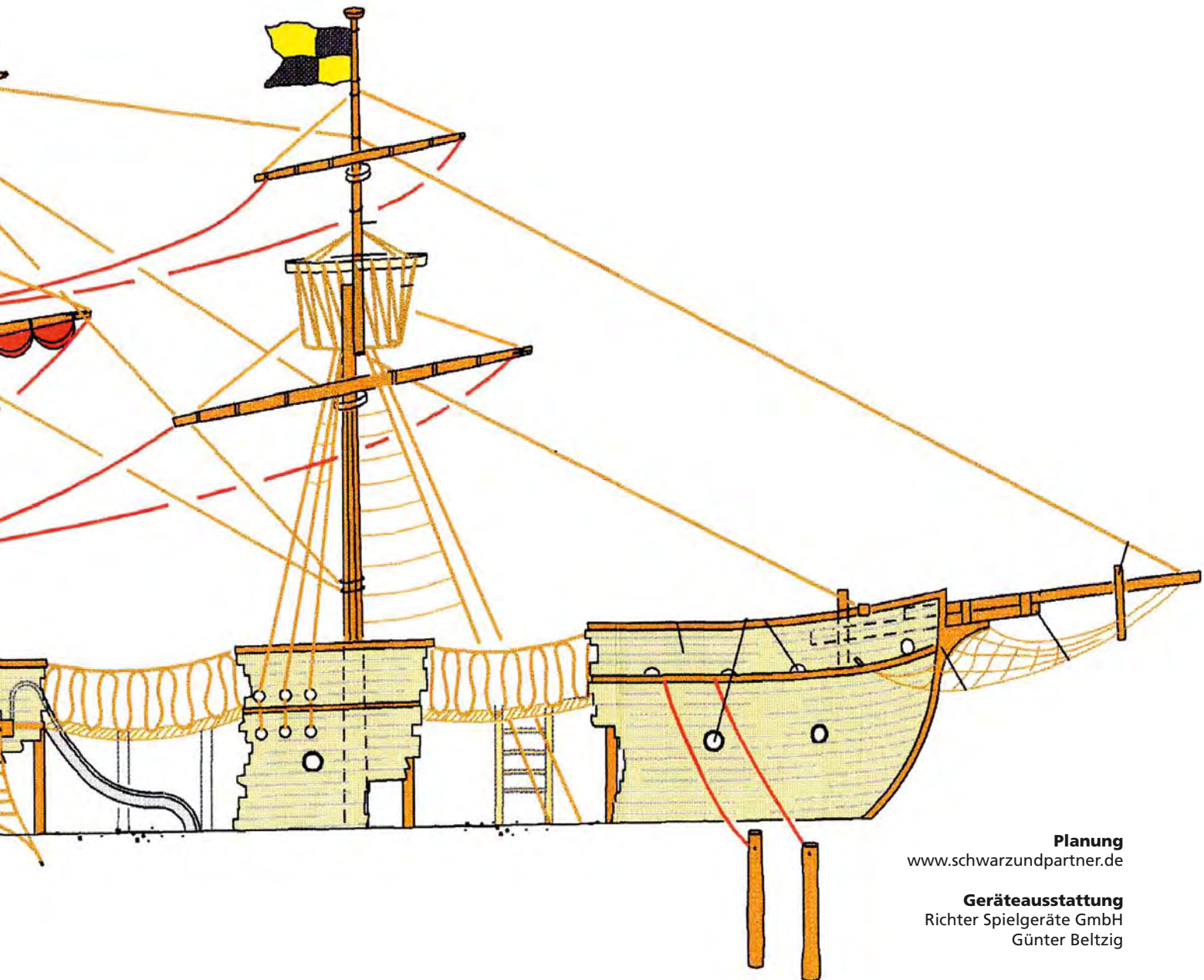
## Abenteuerspielplatz im Stadtpark von Luxemburg

### Ein Schiffswrack mitten in der Stadt

Einer der schönsten Spielplätze Europas befindet sich im Stadtpark von Luxemburg. Auf dem 4.500 Quadratmeter großen Gelände des Abenteuerspielplatzes können Kinder vielfältige kreative Spiele entwickeln und ihrer Phantasie freien Lauf lassen.

Das Schiffswrack, das nicht nur als Impuls für Rollenspiele dient, sondern auch als Kletterstruktur und zum Rutschen genutzt werden kann, ist mit seinen beeindruckenden Maßen von 30 Metern Länge und 12 Metern Höhe attraktiver Mittelpunkt dieser großzügig angelegten Spielwelt.





**Planung**  
[www.schwarzundpartner.de](http://www.schwarzundpartner.de)

**Geräteausstattung**  
Richter Spielgeräte GmbH  
Günter Beltzig





### Küstenschiff

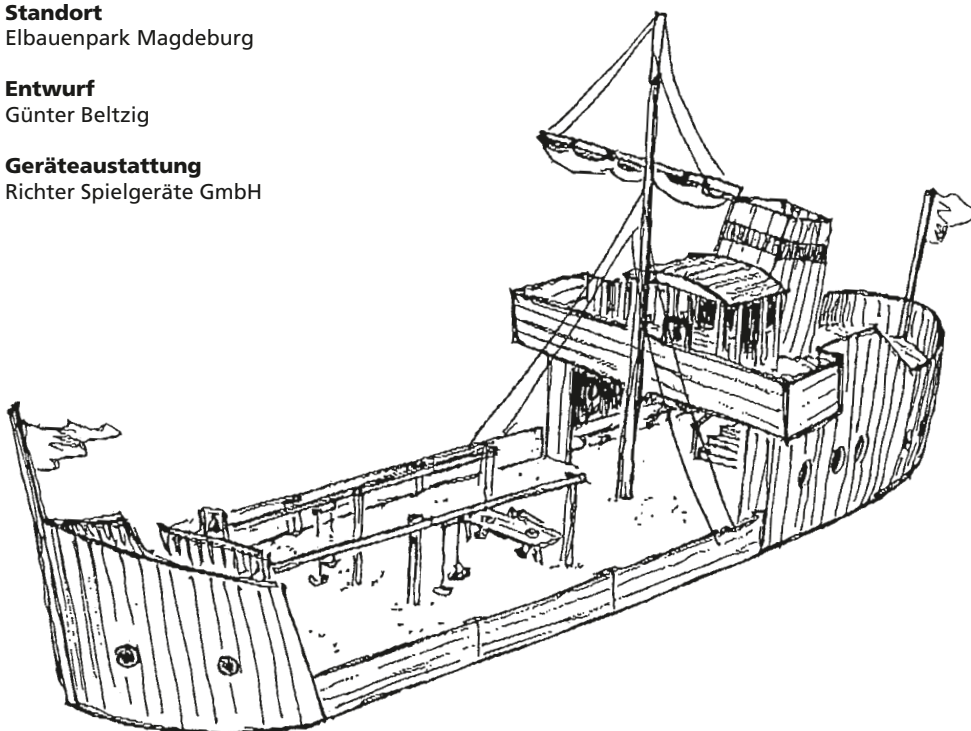
Unser in Anlehnung an einen großen Küstenfrachter konstruiertes Schiff liegt im Elbauenpark in Magdeburg vor Anker. Das Heck des Schiffes beherbergt ein großes Spielhaus mit mehreren Ebenen und einem „echten“ Steuerrad. Der Sandplatz im Inneren des Rumpfes bietet mit Sandrinne, Schüttröhren und Transportschienen vielfältigste Spielmöglichkeiten für kleine und größere Matrosen, Freibeuter und Kapitäne.



**Standort**  
Elbauenpark Magdeburg

**Entwurf**  
Günter Beltzig

**Geräteausstattung**  
Richter Spielgeräte GmbH





### Klettern und Erobern

Das in einem englischen Park gestrandete Schiffswrack bietet ausreichend Platz für vielfältige Spielmöglichkeiten. Die Plattform in der Mitte des Rumpfes ist variabel durch beidseitige Brücken oder schräge Kletternetze erreichbar. Bug und Heck können nach Wunsch durch attraktive Details wie beispielsweise Fernrohr oder Schiffsglocke ergänzt werden. Der Ausguck am Mast ist durch eine Kletterstruktur mit dem Schiffskörper verbunden, und bietet Anreiz für unterschiedlichste Rollenspiele.

**Standort**  
Priory Park  
Reigate England

**Konzept**  
Land Use Consultants

**Geräteausstattung**  
Richter Spielgeräte GmbH



### Auf See

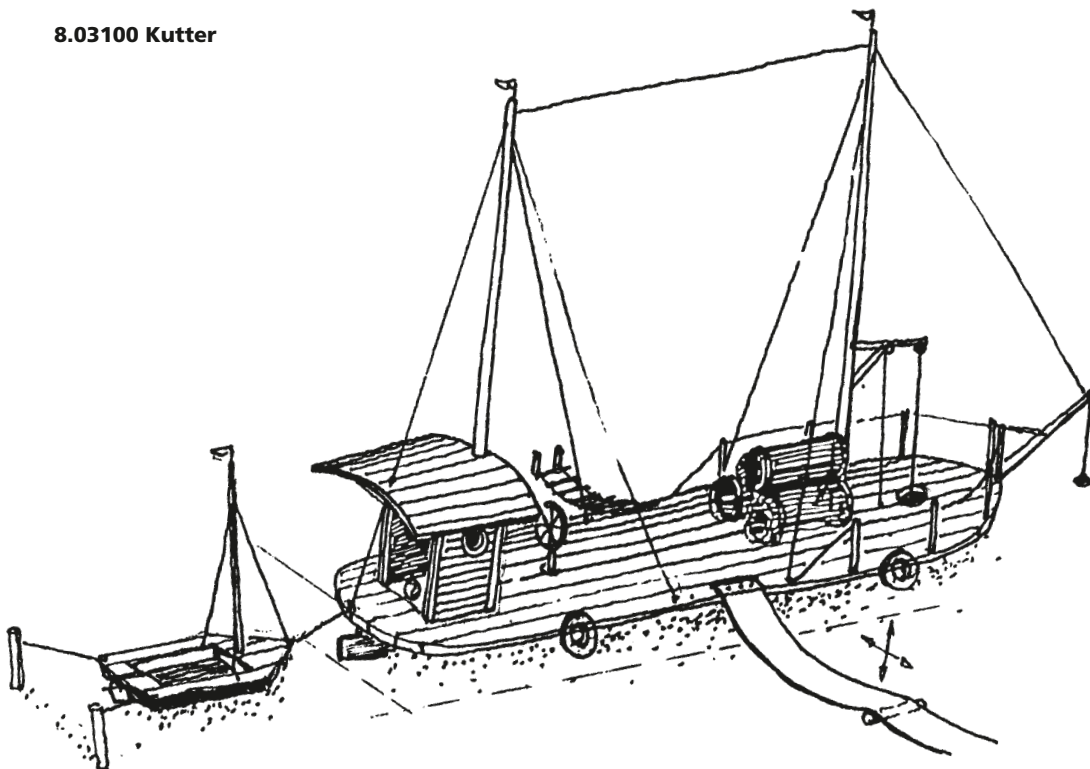
Der Kutter ist ein Schiff, das richtig „schwimmen“ kann. Ein Gegengewicht, das technisch dem Kiel eines Schiffes entspricht, ermöglicht es, dass das Boot so schaukelt, als ob es auf dem Wasser schwimmen würde. Die Bewegung ist sanft, und kann durch Hin- und Herlaufen auch von kleinen Kindern erzeugt werden. Zusammen mit der Kajüte, der Ruderanlage und weiteren Elementen entsteht auf dem Kutter eine besondere Spielatmosphäre, in der die kleinen Matrosen den Reiz eines Schiffes sinnlich erleben können.



8.03100 Kutter

**Standort**  
Hafen Wiek  
Greifswald

**Entwurf**  
Peter Hannes



### Ein Wrack für Groß und Klein

Das im belgischen Chevetogne gestrandete Wrack ist eine kleinere Version unseres „Luxemburg“-Schiffes. Durch verschiedene variable Kletternetze und Rutschen sind die drei Ebenen im Rumpf, am Bug und am Heck beliebig bespielbar. Neben dem hohen Spielwert ist das Schiffswrack gekennzeichnet durch das aufwändige Design der gebogenen Holzplanken. Die Bullaugen und der integrierte Sandplatz schaffen auch für kleinere Kinder kreative Spielmöglichkeiten.

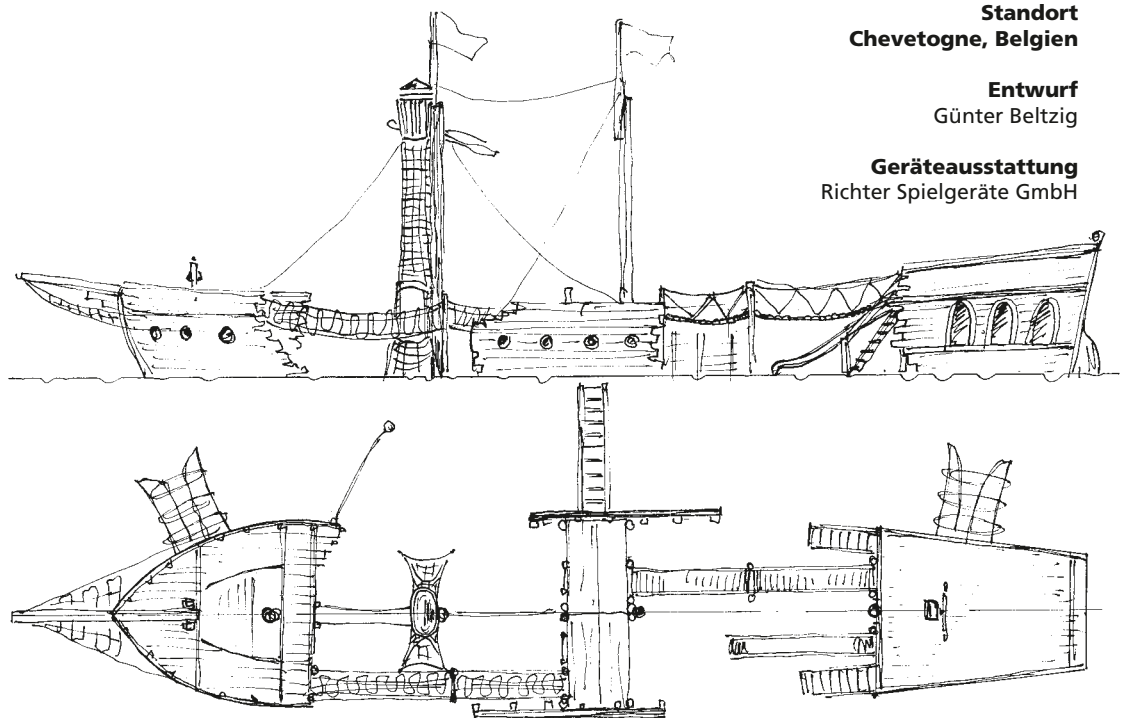


**Schiff Chevetogne**

**Standort**  
Chevetogne, Belgien

**Entwurf**  
Günter Beltzig

**Geräteausstattung**  
Richter Spielgeräte GmbH





möglicher Zugang: Schräge Rampe

### Metallschiff „Sand“

Mit unserem Metallschiff „Sand“ möchten wir unseren Kunden mit mittlerem Budget ein Spielschiff anbieten, das die Erwartungen von Kindern, Planern und Wartungsfachleuten gleichermaßen erfüllt.

Das Schiff kann in eine Hafen- oder Flusslandschaft integriert werden und mit passenden Zugängen wie Stegen, Brücken oder Netzen kombiniert werden. Unsere Produktionstechniken sind an die Abläufe im professionellen Schiffsbau angelehnt.

Die Ausstattungselemente aus Holz, wie beispielsweise Aufstiege, Deckplanken oder Steuerhaus tragen zu einer freundlichen Spielatmosphäre bei. Der Rumpf ist unten offen und besteht aus modularen Elementen, aus denen auch andere Schiffstypen zusammengestellt werden können.

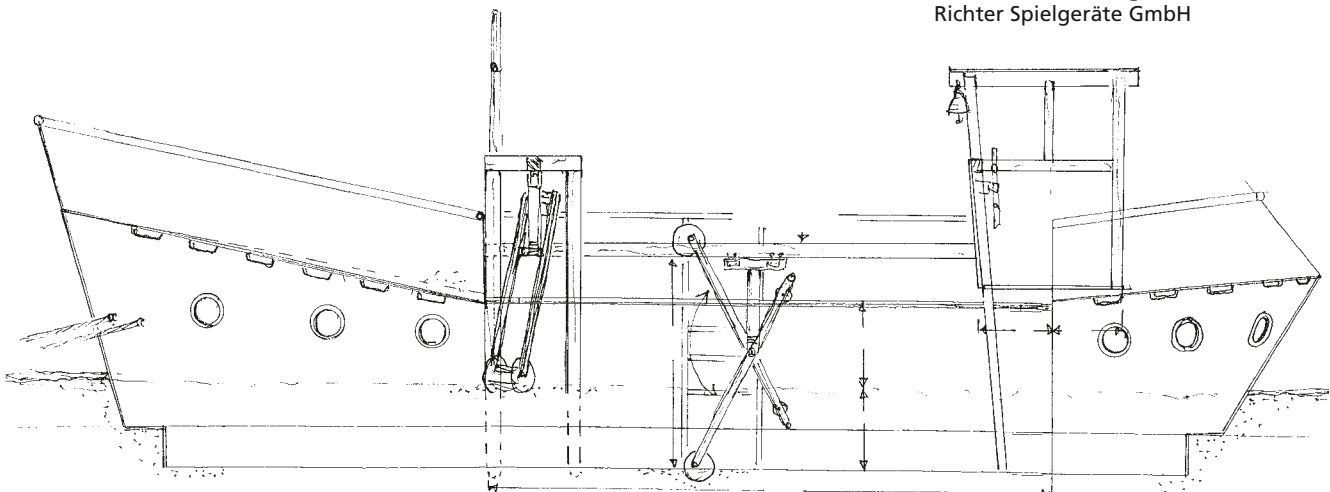


### 8.01000 Metallschiff „Sand“

**Standort**  
Frasdorf

**Entwurf**  
Günter Beltzig

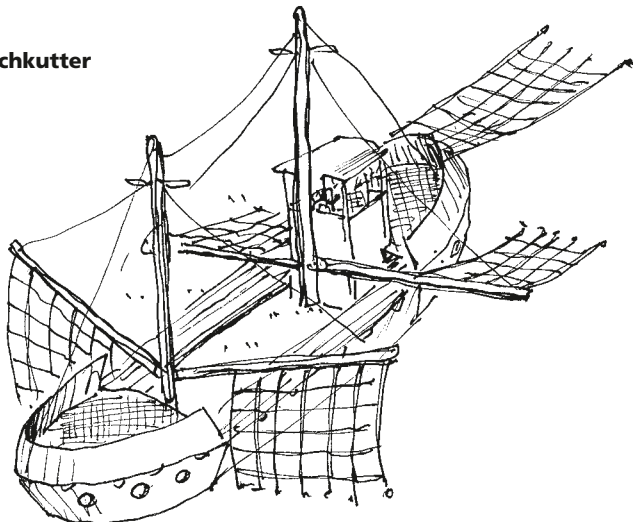
**Geräteausstattung**  
Richter Spielgeräte GmbH



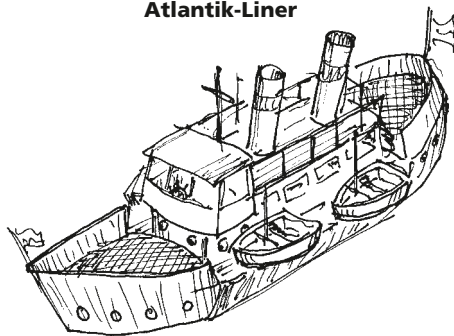


Aus dem Grundtyp „**Spielschiff Sand**“ können wir unterschiedliche Schiffstypen bauen. Ob Fischkutter, Raddampfer, Feuerlöschboot, Fahrrinnenbagger oder Atlantik-Liner - der Phantasie sind keine Grenzen gesetzt. Je nach individuellen Wünschen und planerischen Gegebenheiten konstruieren wir kleinere und größere Schiffe für kindliche Entdecker.

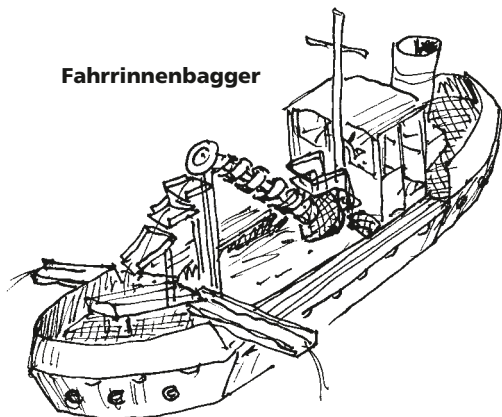
**Fischkutter**



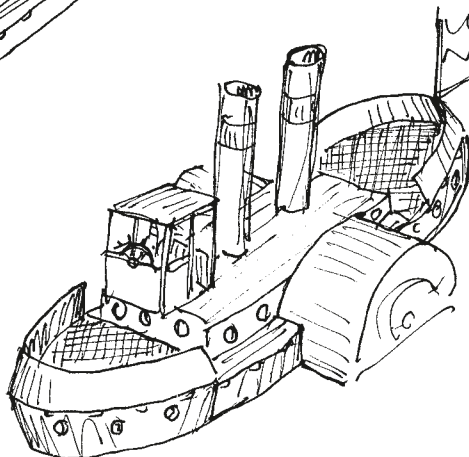
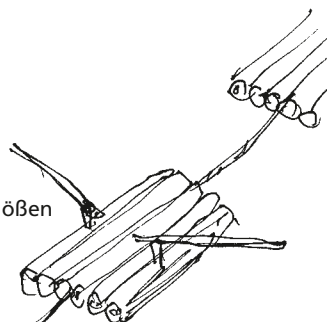
**Atlantik-Liner**



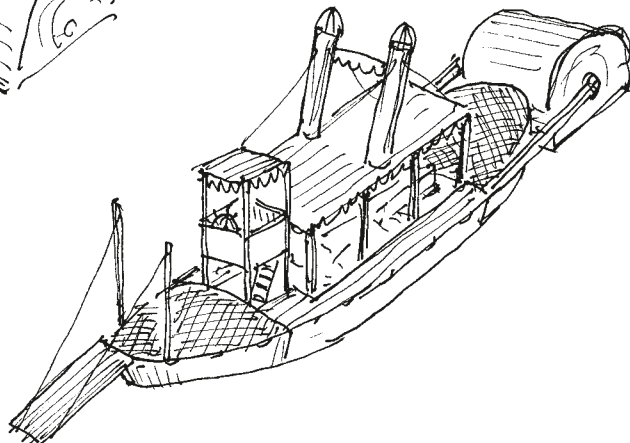
**Fahrinnenbagger**



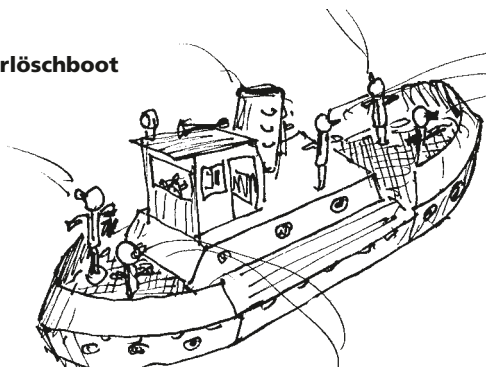
**Rhein/Elbe Raddampfer  
mit Schleppkähnen oder Holzflößen**



**Mississippi Raddampfer**



**Feuerlöschboot**



### Auf großer Fahrt

Mit unserem kleinen Segelboot können kleine und große Seefahrer auf Entdeckungsreise gehen. Hier lässt es sich fröhlich auf den Wellen schaukeln, vor allem dann, wenn ein mutiger Matrose am Mast steht und für kräftigen Wind sorgt. Auch bei heftigem Sturm fällt niemand herunter, weil man sich überall gut festhalten kann. Das dem echten Vorbild nachempfundene Segelboot regt durch liebevolle Details wie Ruderpinne, Mastabspannung oder Fahne zu spannenden Rollenspielen an, und fördert durch die Schaukelbewegungen gleichzeitig Gleichgewichtssinn und Koordination.

Unser kleines Sandspielschiff ist Sandkasten und Segelboot zugleich. Groß und Klein können hier in die Rollen von Piraten, Matrosen und Kapitänen schlüpfen und gleichzeitig im Sand des Schiffsrumpfes spielen, matschen und backen. Die Segel dienen nicht nur als Sonnenschutz, sondern können auch zum Abdecken des Sandkastens verwendet werden.



6.03200 Segelboot



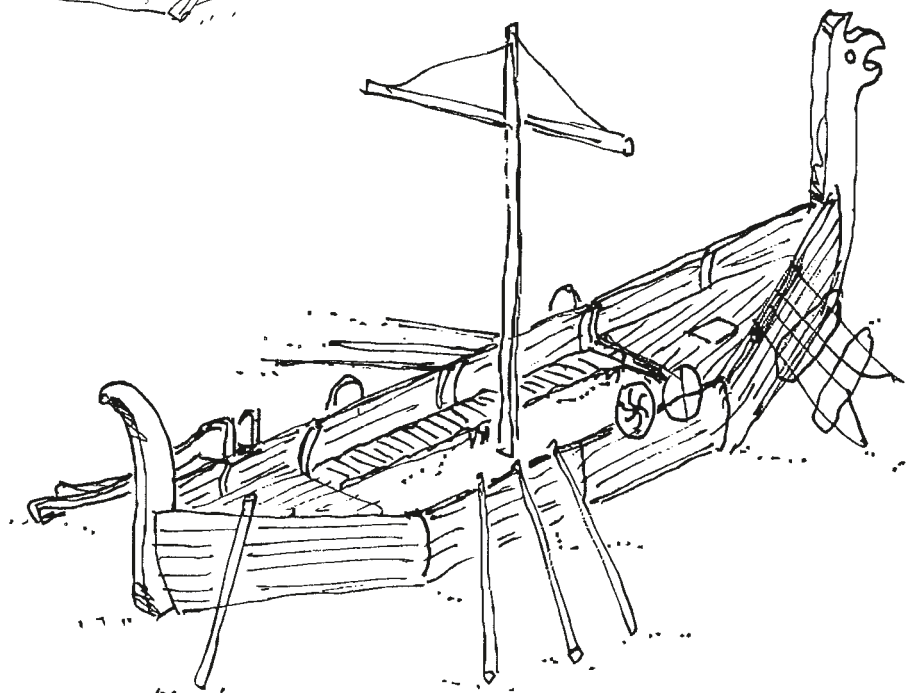
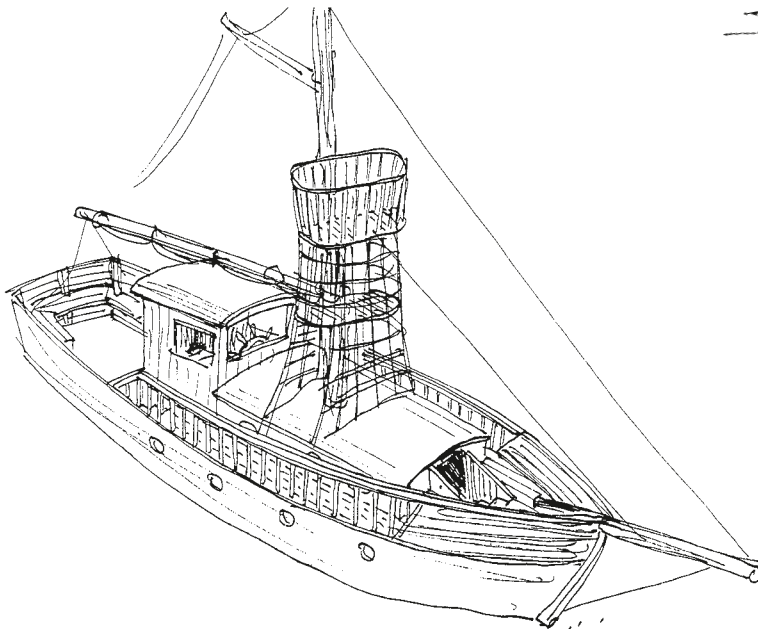
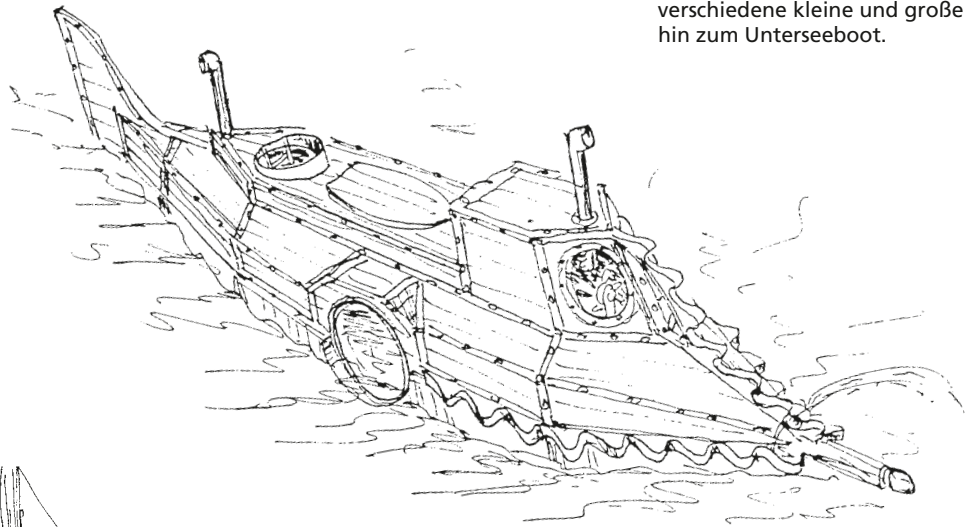
6.08000 Wogendes Schiff

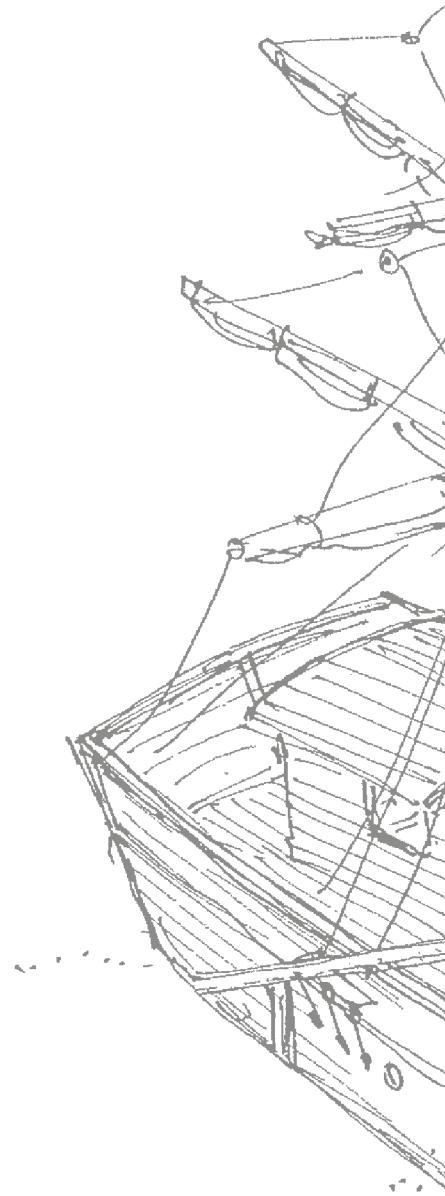
Beim Wogenden Schiff gilt es, alle Aktivitäten auf das Auslösen einer hin- und herschwankenden Bewegung zu konzentrieren. Die Nachgiebigkeit des großen Reifens erlaubt wogende Bewegungen in alle Richtungen. Deutlich spüren Kinder das Zusammenwirken der gemeinsamen Kraftanstrengungen. Passagiere sind willkommen, um das Gruppenerlebnis zu steigern.

### 4.07600 Sandspielschiff mit Segeln

**Weitere Skizzen aus unserem  
Schiffsprogramm**

Die Skizzen unserer Planer geben einen  
Ausblick auf die vielfältigen Möglichkei-  
ten der Schiffskonstruktion für kindliche  
Spielwelten, vom Wikingerschiff über  
verschiedene kleine und große Kähne bis  
hin zum Unterseeboot.





Die Sicherheit. Die Qualität. Das Original.

**Richter Spielgeräte GmbH**

D-83112 Frasdorf · Telefon +49(0)8052/17980 · [www.richter-spielgeraete.de](http://www.richter-spielgeraete.de)

